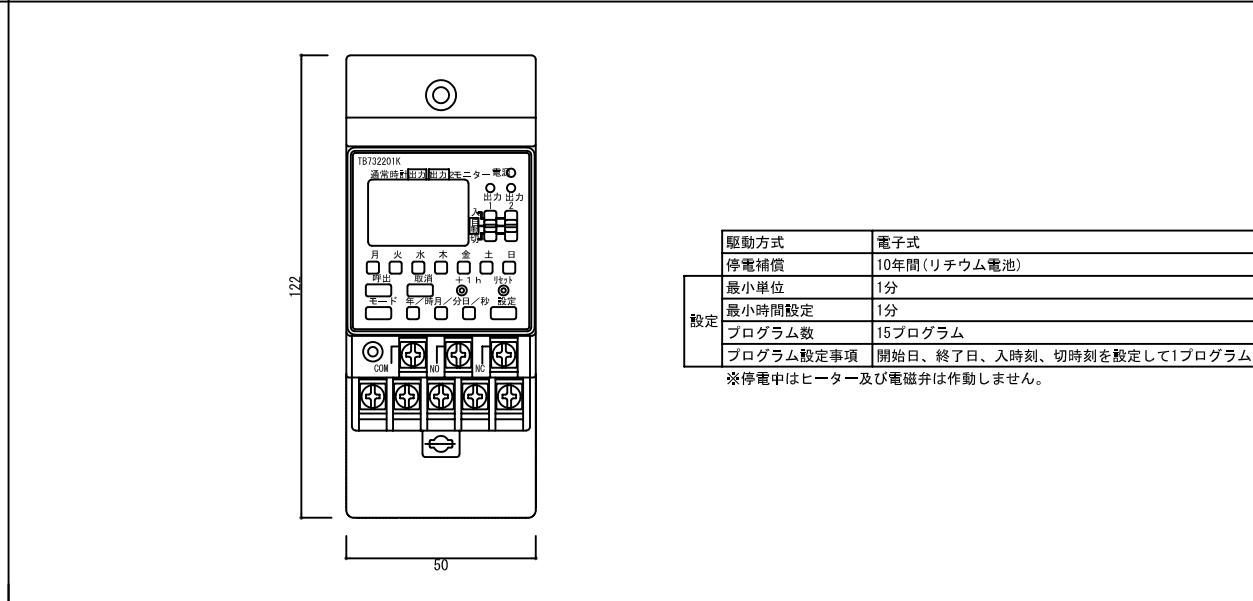
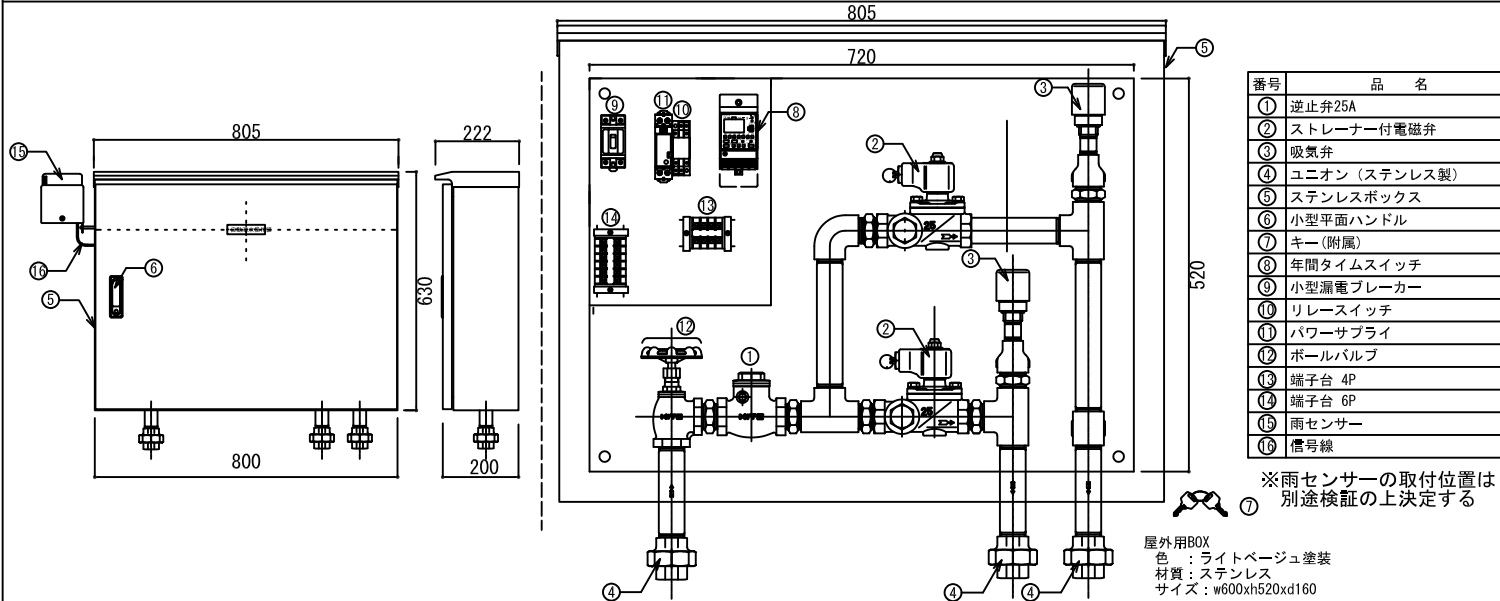
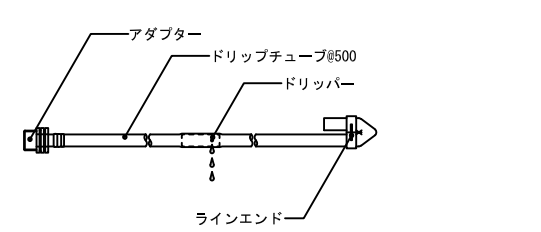


凡例

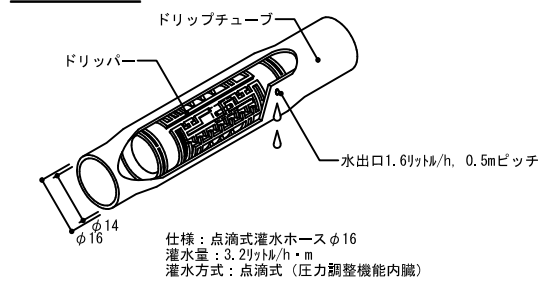
記号	記号	工事区分
	電磁弁一体型灌水コントロールボックス (25A 2系統用) : FD-CW-2	自動灌水工事
	(雨センサー : FD-RS) 降雨6mm以上で灌水を停止	自動灌水工事
	信号線	自動灌水工事
	灌水ドリップホース 径16 灌水量3.2リットル/m-h	自動灌水工事
	ラインエンド	自動灌水工事
	渡り配管H1VP25A (露出部はステンレスラッキング処理)	自動灌水工事
	一次側給水25A	衛生設備工事
	バルブ	
	一次側電源100V	電気工事



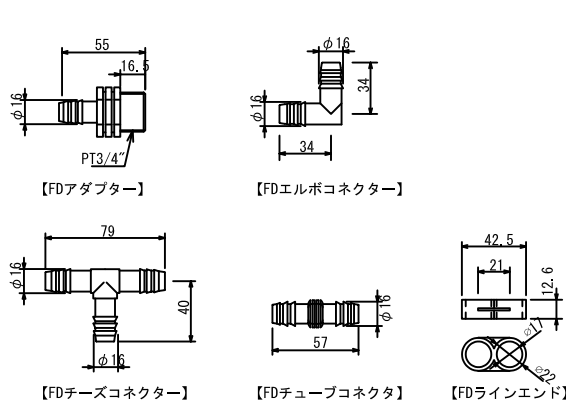
灌水ドリップホース全体図



ドリッパー詳細図



接続コネクタ



雨センサー詳細

