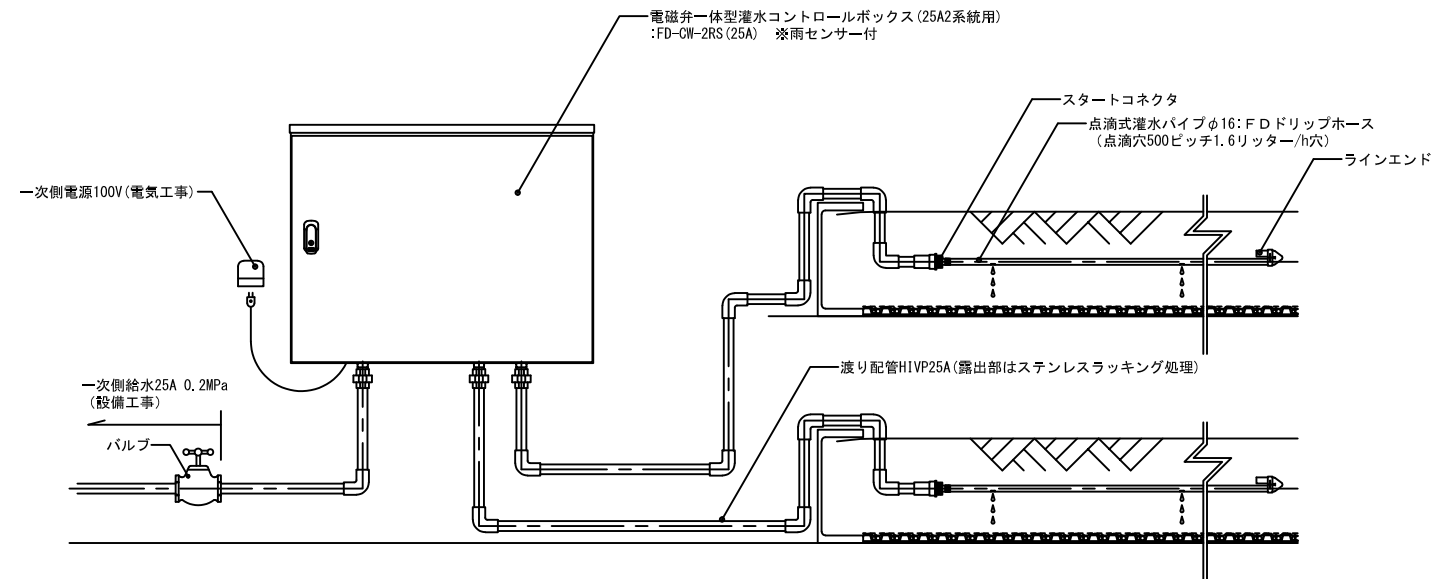
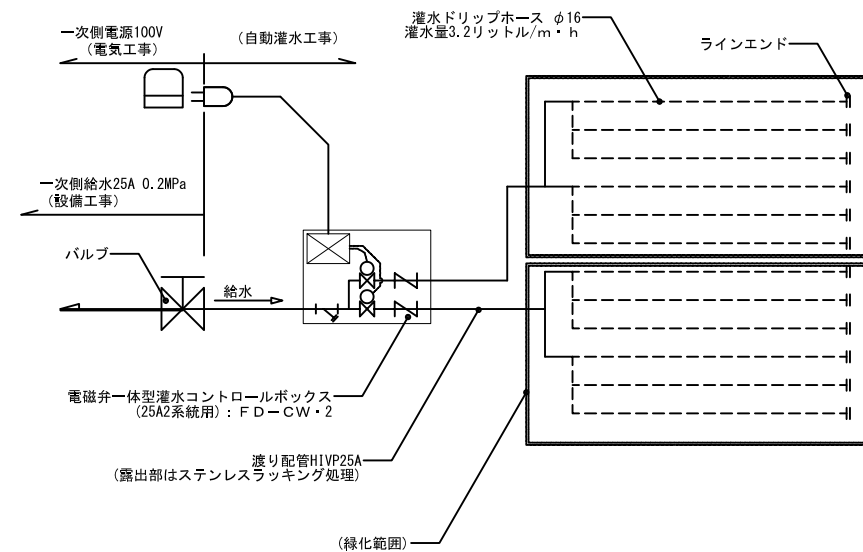


自動灌水システム模式図

1/20



灌水フロー図

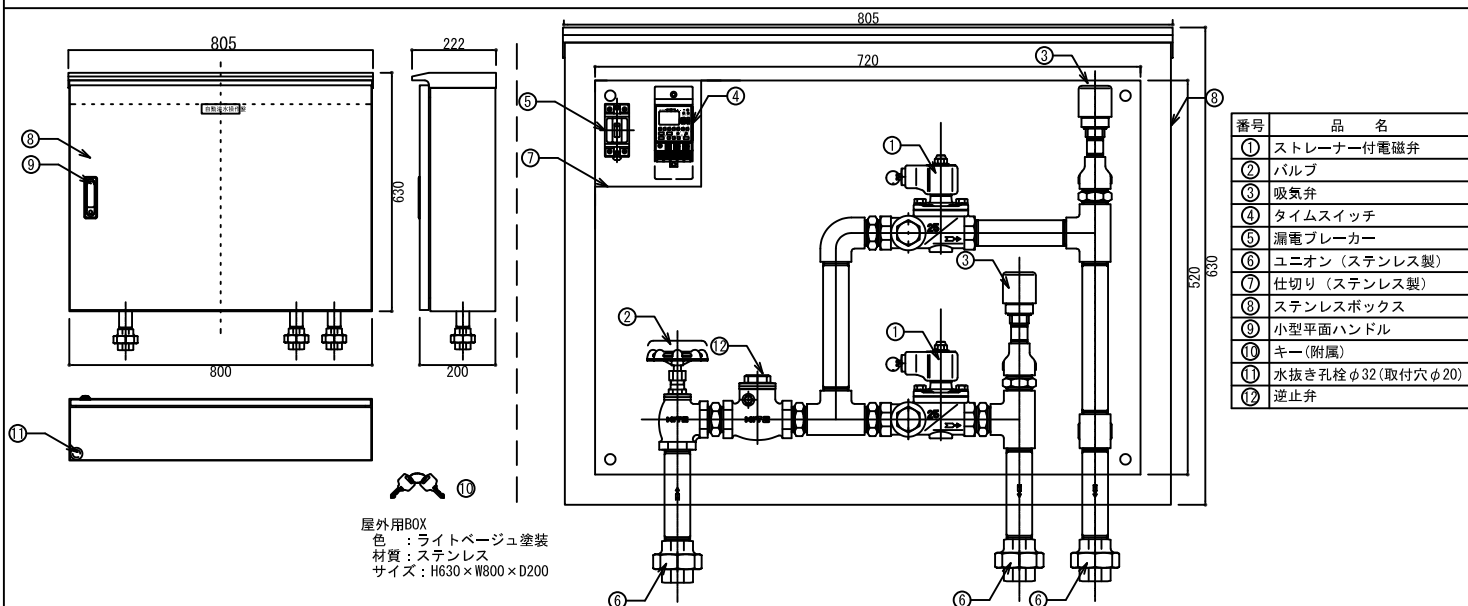


凡例

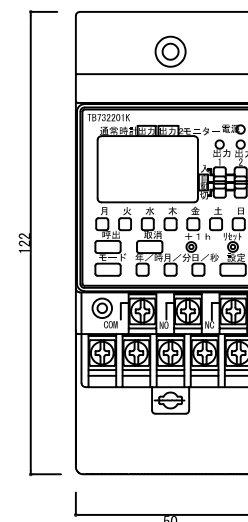
記号	記号	工事区分
	電磁弁一体型灌水コントロールボックス (25A2系統用):FD-CW-2	自動灌水工事
	灌水ドリップホース φ16 灌水量3.2リットル/m・h	自動灌水工事
	ラインエンド	自動灌水工事
	渡り配管H1VP25A (露出部はステンレスラッキング処理)	自動灌水工事
	一次側給水25A 0.2MPa	衛生設備工事
	バルブ	
	一次側電源100V	電気工事

灌水コントロールボックス詳細

1/20 1/10



タイムスイッチ (年間デジタル2回路型)

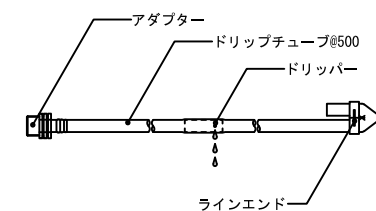


駆動方式	電子式
停電補償	10年間 (リチウム電池)
最小単位	1分
最小時間設定	1分
プログラム数	15プログラム
プログラム設定事項	開始日、終了日、入時刻、切時刻を設定して1プログラム

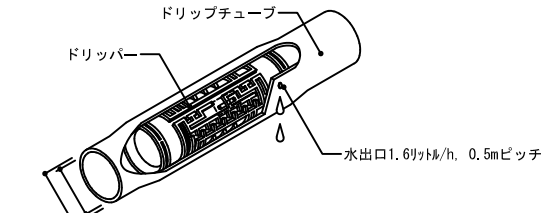
※停電中はヒーター及び電磁弁は作動しません。

灌水ドリップホース詳細

灌水ドリップホース全体図

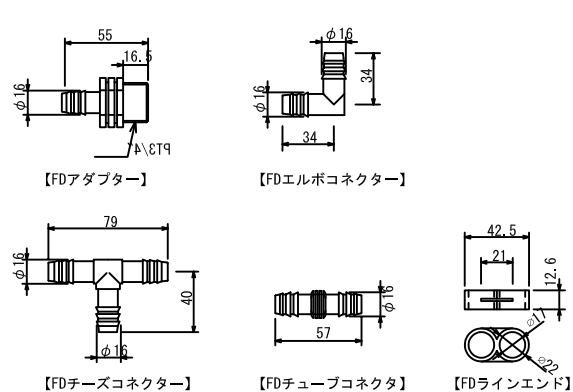


ドリッパー詳細図



仕様: 点滴式灌水ホースφ16
灌水量: 3.2リットル/h・m
灌水方式: 点滴式 (圧力調整機能内蔵)

接続コネクタ



備考・変更

TAJIMA
田島緑化プラス株式会社

年月日

検 図

プロジェクト名

図面名称 自動灌水システム機器図
FD-CW-2 (25A)

図面番号

整理番号

縮尺

A3:1/20