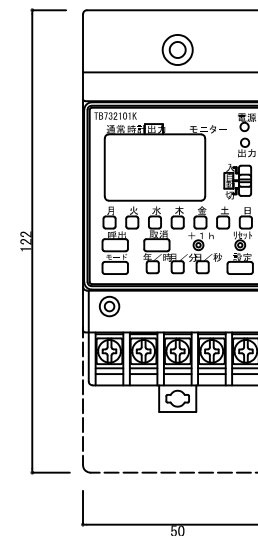
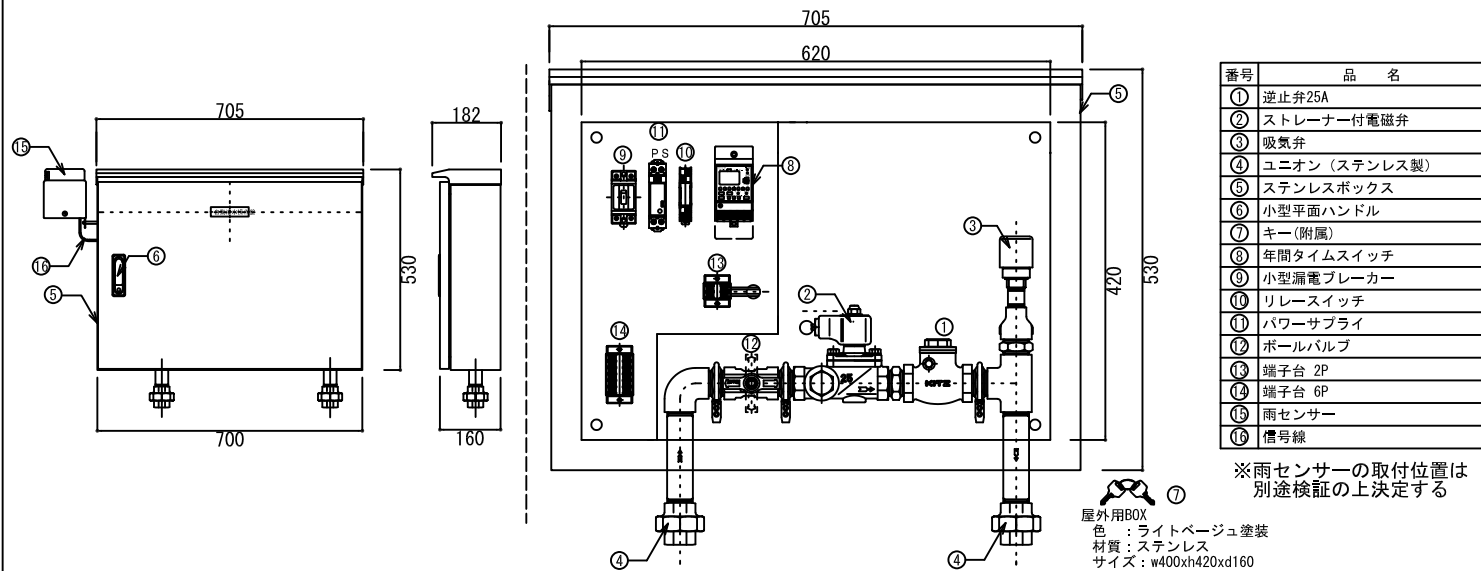


凡例

記号	名称	工事区分
	電磁弁一体型灌水コントロールボックス(25A1系統用):FD-CW-1 雨センサー:F D-RS共	自動灌水工事
	(雨センサー:F D-RS) 降雨6mm以上で灌水を停止	自動灌水工事
	信号線	自動灌水工事
	灌水ドリッパーホースφ16 灌水量3.2リットル/m・h	自動灌水工事
	ラインエンド	自動灌水工事
	渡り配管H1VP25A (露出部はステンレスラッキング処理)	自動灌水工事
	一次側給水25A	衛生設備工事
	バルブ	
	一次側電源100V	電気工事

タイマー電磁弁一体型自動灌水コントローラー(1系統用)(25A用)(年間タイマー):FD-CW-1RS(25A用)

タイムスイッチ(年間デジタル1回路型)



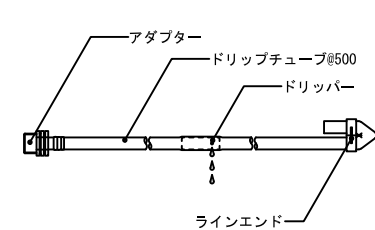
駆動方式	電子式
停電補償	10年間(リチウム電池)
最小単位	1分
最小時間設定	1分
プログラム数	30プログラム
プログラム設定事項	開始日、終了日、入時刻、切時刻を設定して1プログラム

※停電中はヒーター及び電磁弁は作動しません。

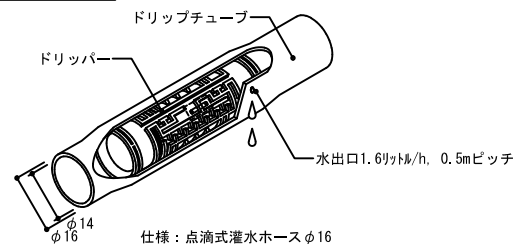
灌水ドリッパーホース詳細

雨センサー詳細

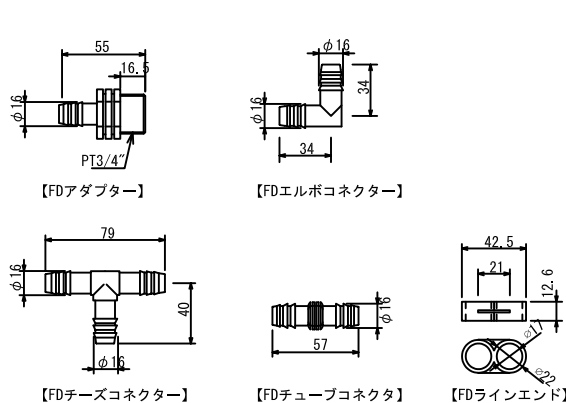
灌水ドリッパーホース全体図



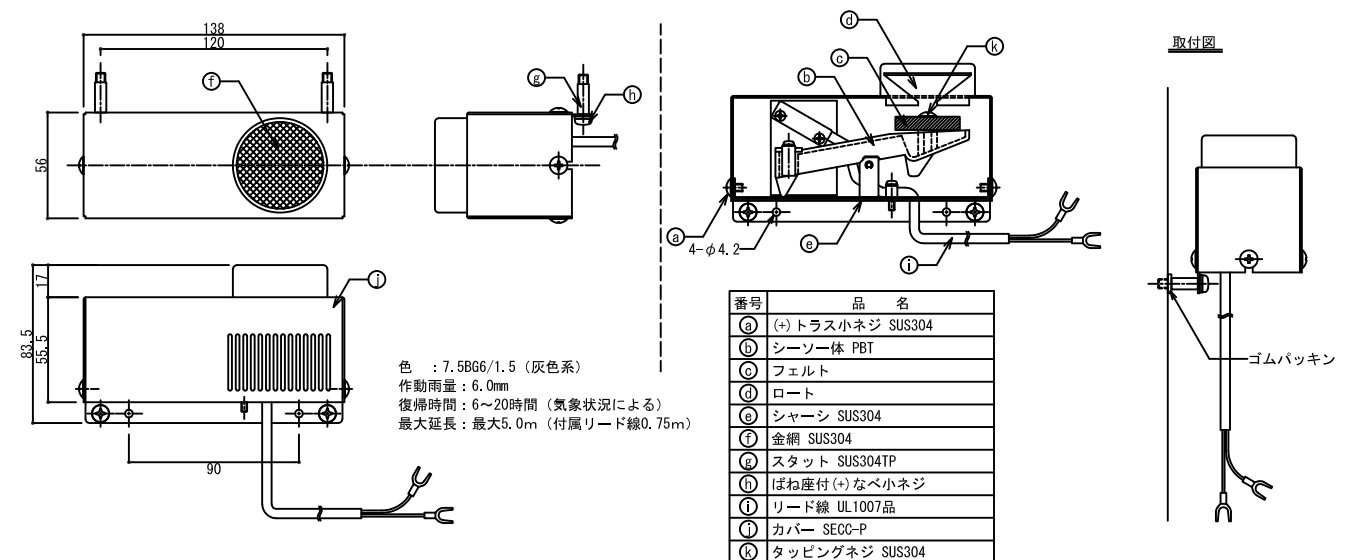
ドリッパー詳細図



接続コネクタ



雨センサー詳細



備考・変更



年月日

検 図

プロジェクト名

図面名称 自動灌水システム機器図  
FD-CW-1RS(25A)

図面番号

整理番号

縮尺

A3:1/20