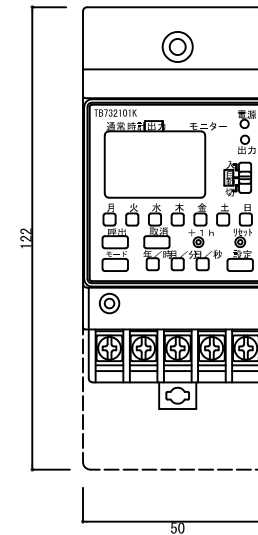
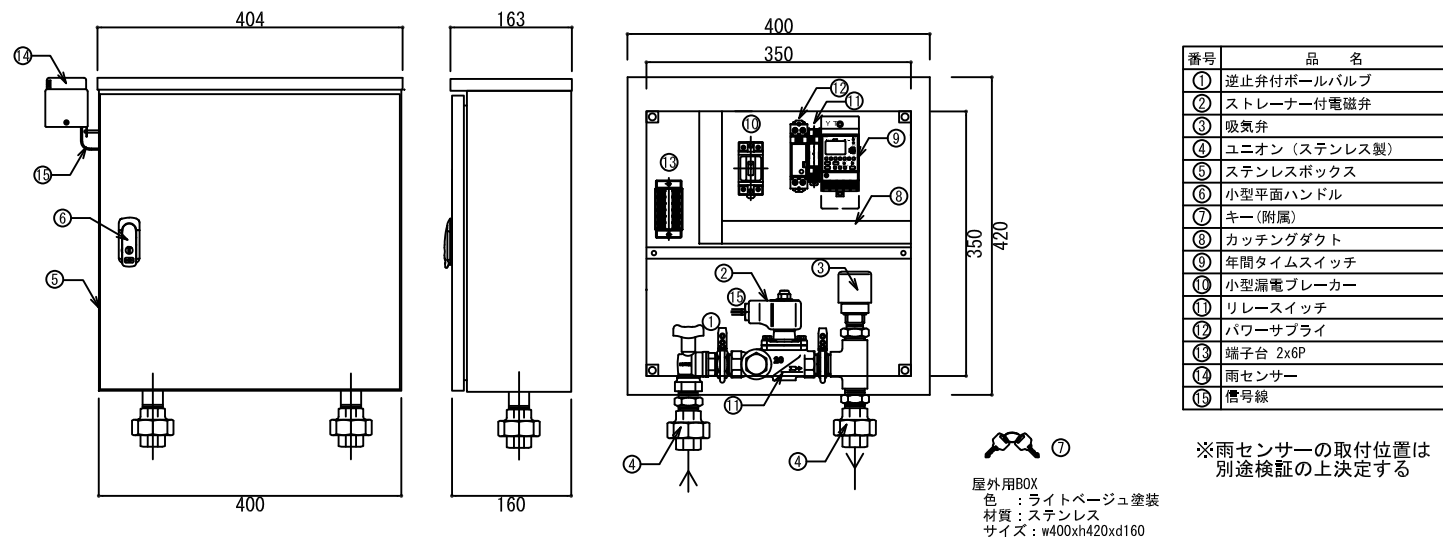


凡例

記号	名称	工事区分
	電磁弁一体型灌水コントロールボックス(20A1系統用):FD-CW・1 雨センサー:FD-RS共	自動灌水工事
	(雨センサー:FD-RS) 降雨6mm以上で灌水を停止	自動灌水工事
	信号線	自動灌水工事
	灌水ドリッホース φ16 灌水量3.2リットル/m・h	自動灌水工事
	ラインエンド	自動灌水工事
	渡り配管H1VP20A(露出部はステンレスラッキング処理)	自動灌水工事
	一次側給水20A	衛生設備工事
	バルブ	
	一次側電源100V	電気工事



駆動方式	電子式
停電補償	10年間(リチウム電池)
最小単位	1分
最小時間設定	1分
プログラム数	30プログラム
プログラム設定事項	開始日、終了日、入時刻、切時刻を設定して1プログラム

※停電中はヒーター及び電磁弁は作動しません。

