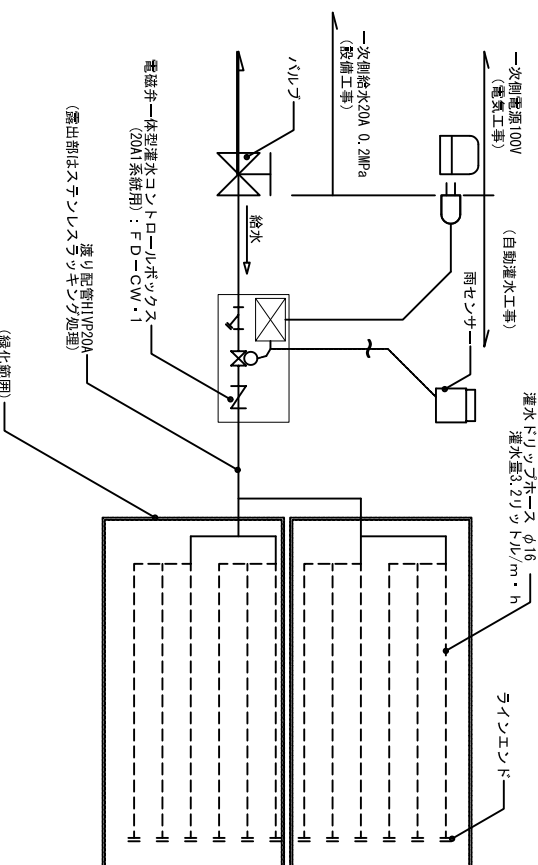
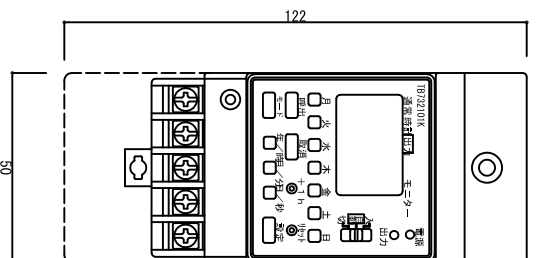
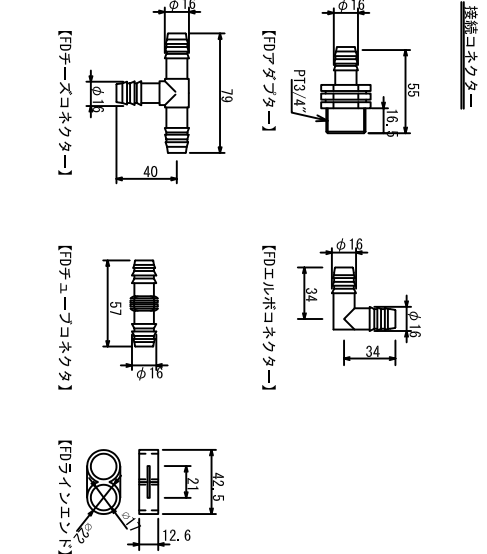
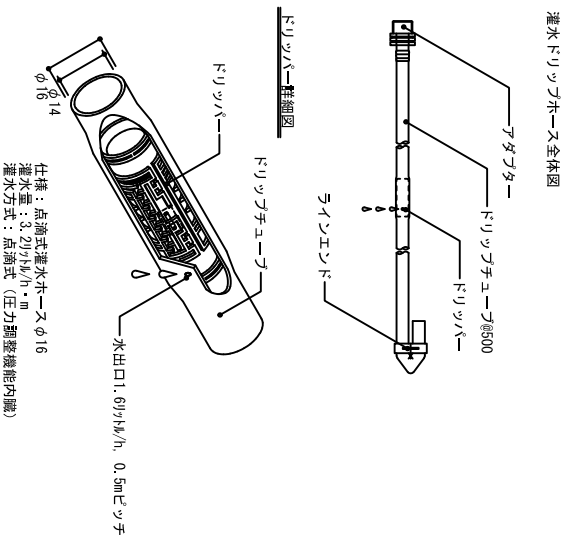
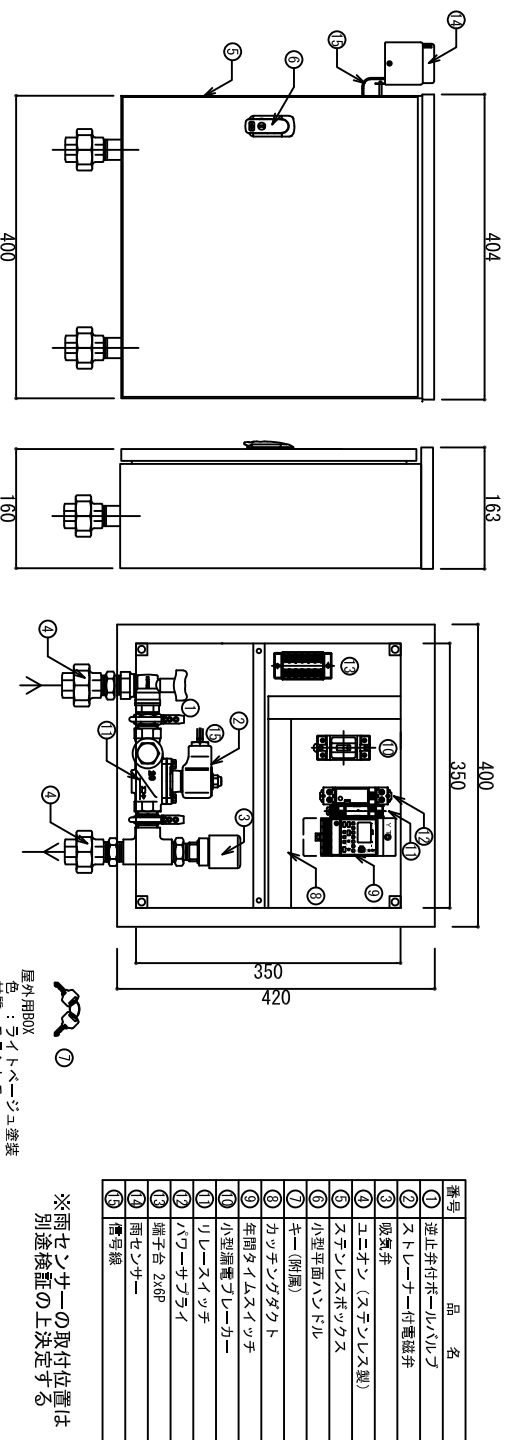


タイマー電磁弁一体型自動灌水コントローラー(1系統用)(20A用)(年間タイマー)：FD-CW・1RS(20A用)



タイムスイッチ(年間デジタル1回路型)



駆動方式	電子式
停電補償	10年間(リチウム電池)
最小単位	1分
最小時間設定	1分
プログラム数	30プログラム
プログラムの数	開始日、終了日、入時刻、切替時刻を設定してプログラム

※停電中はセンサー及び電磁弁は作動しません。

備考・変更

年月日

プロジェクト名

図面番号

縮尺

検図

図面名称

整理番号

A3:1/20



田島緑化プラント株式会社

自動灌水システム機器図
FD-CW-1RS(20A)