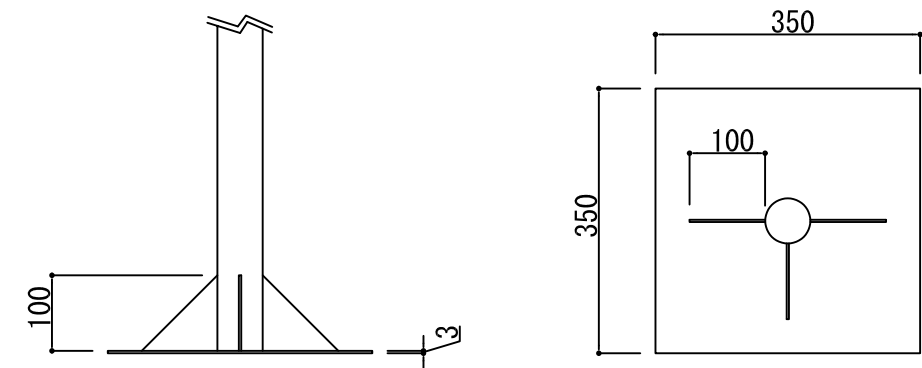
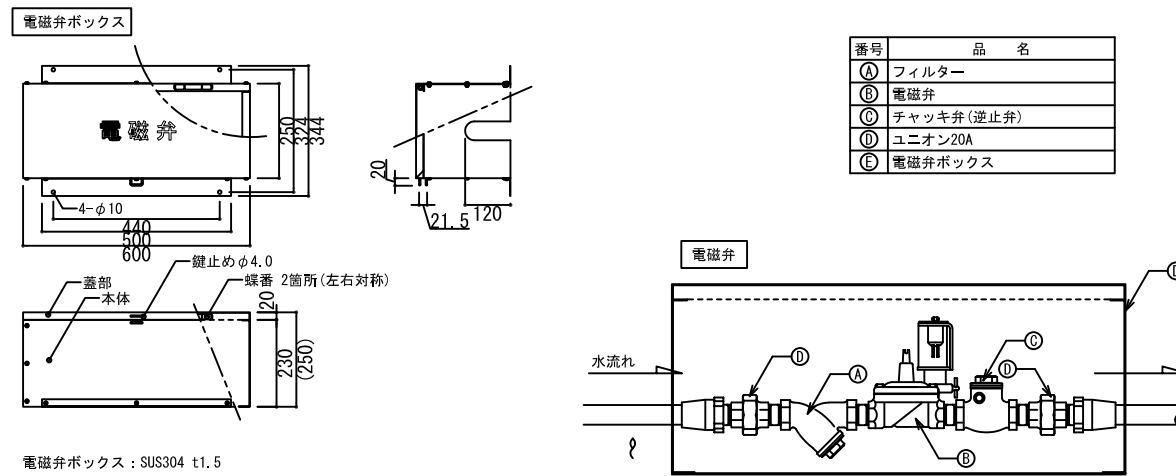


凡例

| 記号 | 記号  | 工事区分   |
|----|---|--------|
|    | ソーラー式灌水コントロールボックス   | 自動灌水工事 |
|    | 信号線 (2芯)<br>斜距距離: 500m/1.25mm <sup>2</sup> 、800m/2mm <sup>2</sup> | 自動灌水工事 |
|    | 電磁弁セット 20A用 (電磁弁・フィルター・逆止弁・ユニオン・SUSボックス共)                         | 自動灌水工事 |
|    | 灌水ドリフホース 径16<br>灌水量3.2リットル/㎡・h                                    | 自動灌水工事 |
|    | ラインエンド  | 自動灌水工事 |
|    | 渡り配管H1VP20A<br>(露出部は保温ラッキング処理)                                    | 自動灌水工事 |
|    | 一次側給水20A 0.2MPa   | 衛生設備工事 |
|    | バルブ   |        |

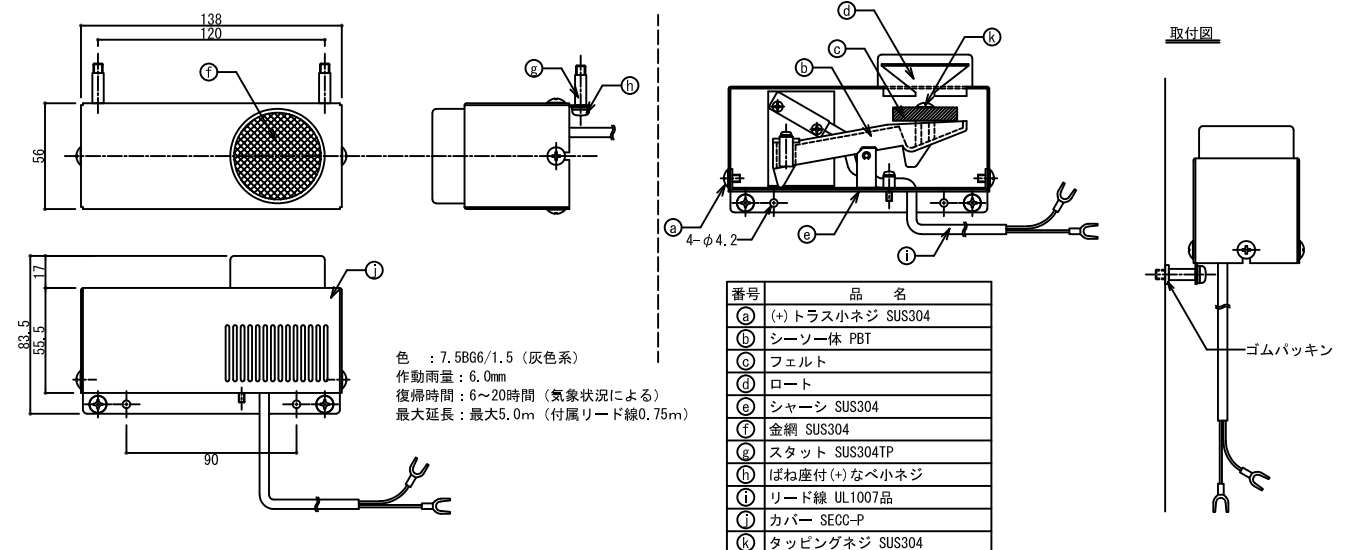
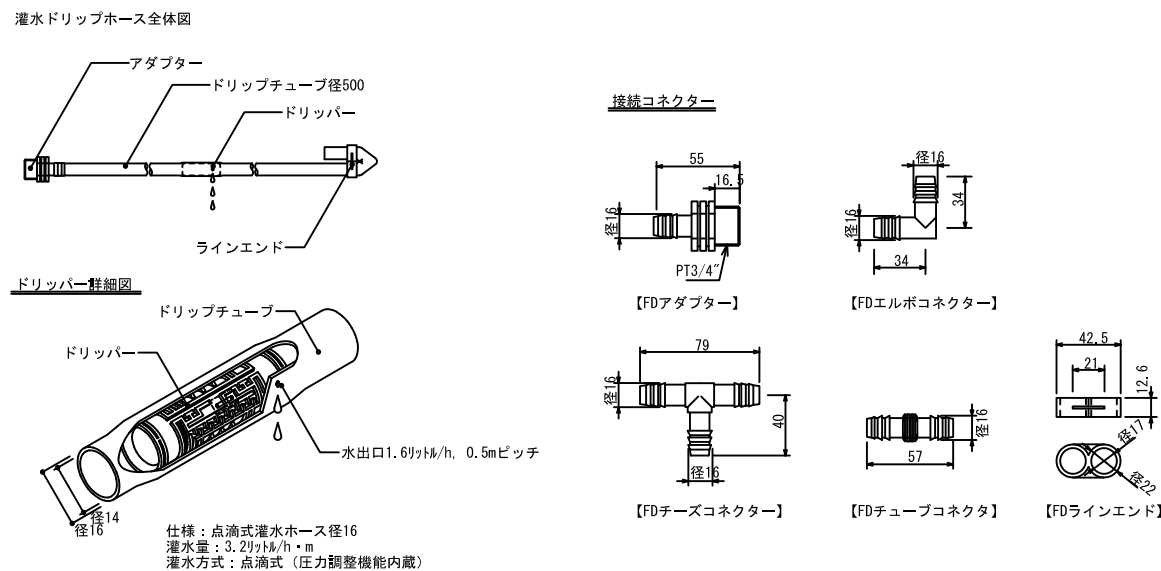
電磁弁・電磁弁ボックス詳細

スタンド



灌水ドリフホース詳細

雨センサー詳細



備考・変更



年月日

プロジェクト名

図面番号

縮尺

検 図

図面名称 自動灌水システム機器図  
FD-CW-S

整理番号

A3:1/20