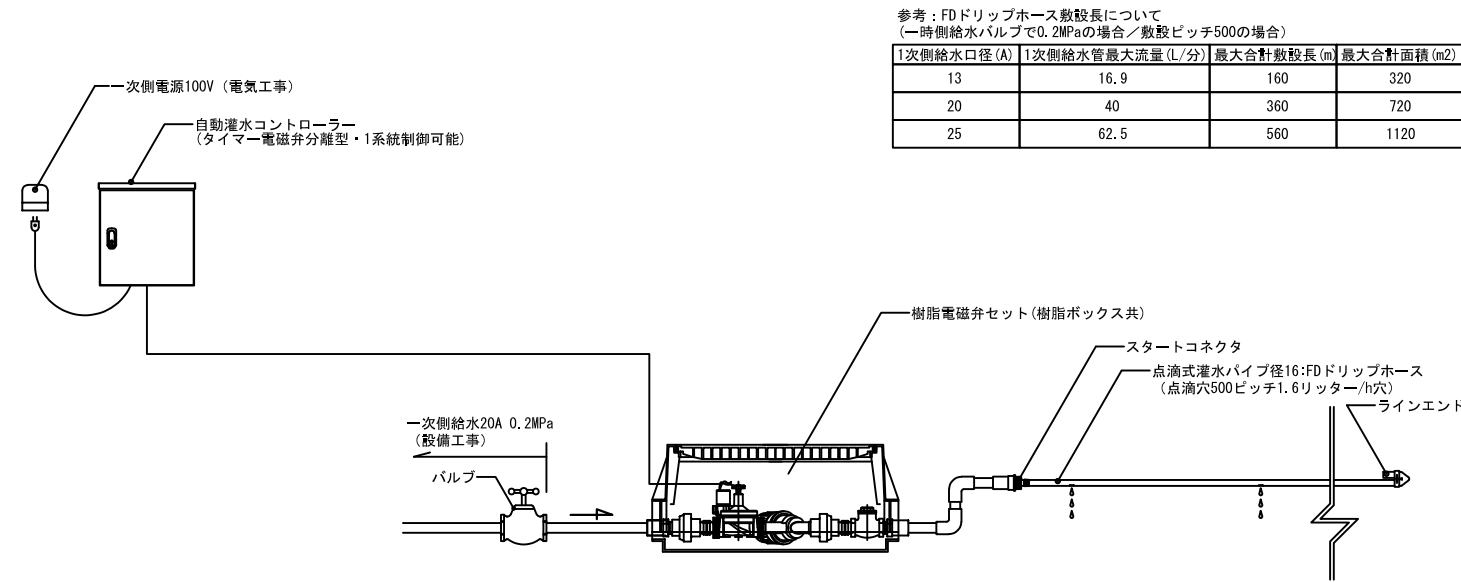
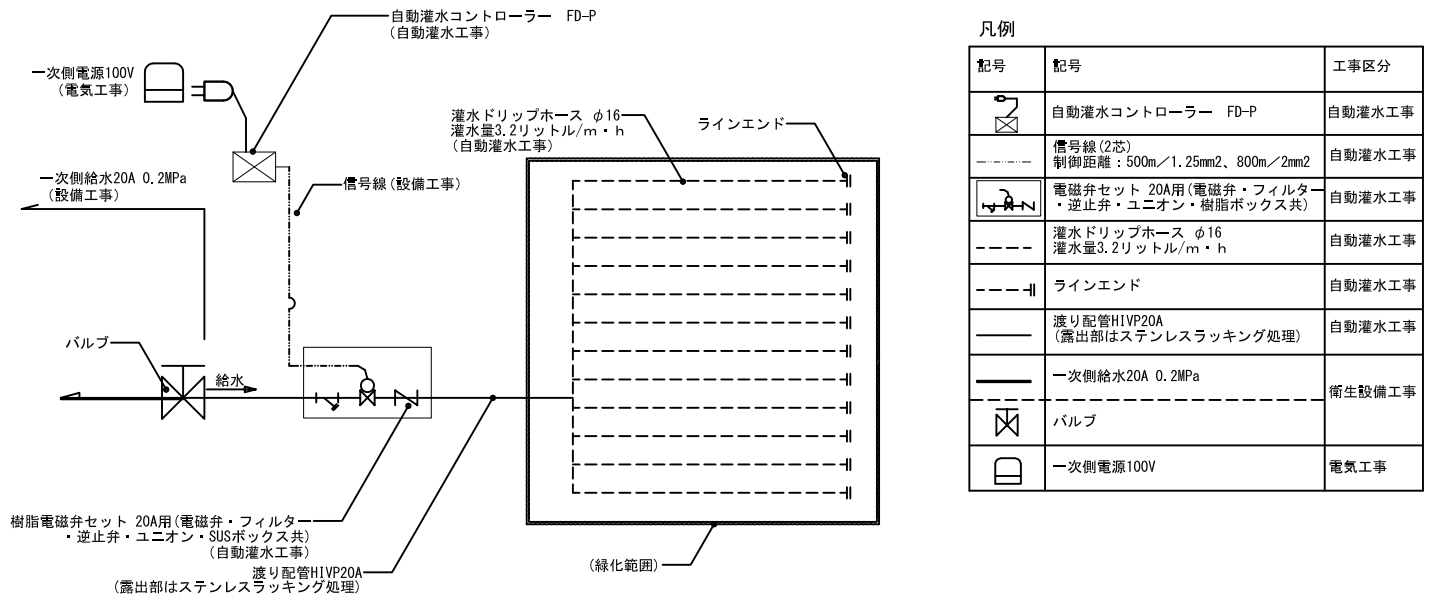


自動灌水システム模式図



灌水フロー図

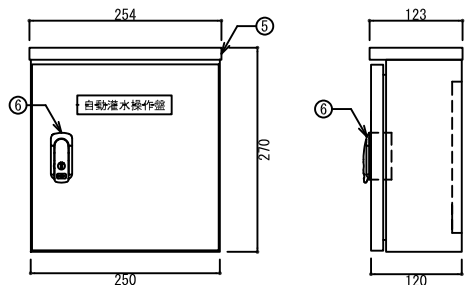


凡例

記号	記号	工事区分
	自動灌水コントローラー FD-P	自動灌水工事
	信号線(2芯) 制御距離: 500m/1.25mm2、800m/2mm2	自動灌水工事
	電磁弁セット 20A用(電磁弁・フィルター・逆止弁・ユニオン・樹脂ボックス共)	自動灌水工事
	灌水ドリップホース φ16 灌水量3.2リットル/m・h	自動灌水工事
	ラインエンド	自動灌水工事
	遮り配管H1VP20A (露出部はステンレスラッキング処理)	自動灌水工事
	一次側給水20A 0.2MPa	衛生設備工事
	バルブ	
	一次側電源100V	電気工事

自動灌水コントローラー FD-P 外観図

1/10

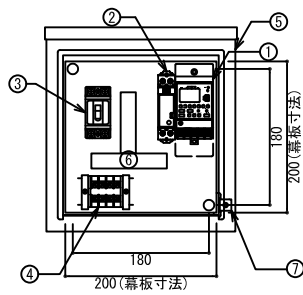


屋外用BOX
色：ライトベージュ塗装
材質：ステンレス
サイズ：w250xh270xd120

番号	品名
⑤	ステンレスボックス
⑥	小型平面ハンドル
⑦	キー(附属)

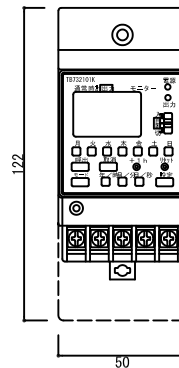
自動灌水コントローラー FD-P 内部配置図

1/10



番号	品名
①	年間タイムスイッチ
②	パワーサプライ
③	漏電ブレーカー
④	端子台 4P
⑤	ステンレスボックス
⑥	カッチングダクト
⑦	接地端子

自動灌水コントローラー FD-P タイマー詳細図

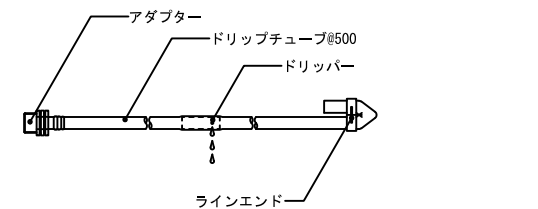


駆動方式	電子式
停電補償	10年間(リチウム電池)
最小単位	1分
最小時間設定	1分
プログラム数	30プログラム
プログラム設定事項	開始日、終了日、入時刻、切時刻を設定して1プログラム

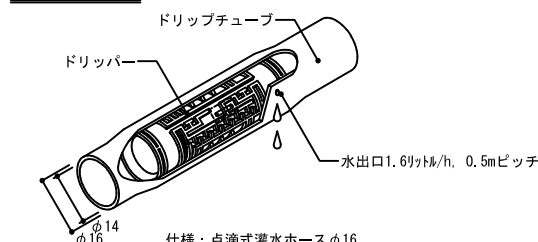
※停電中はヒーター及び電磁弁は作動しません。

灌水ドリップホース FDドリップホース 詳細

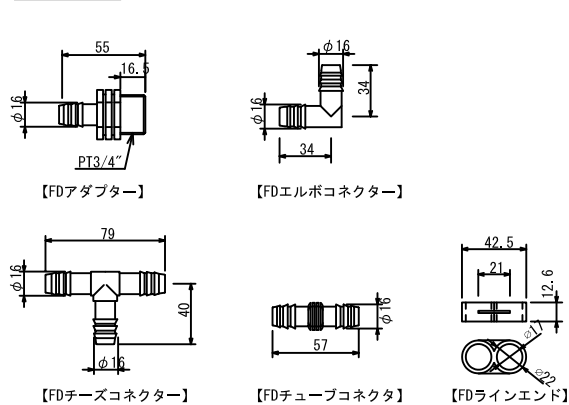
灌水ドリップホース全体図



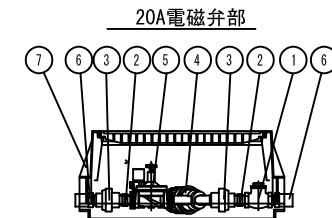
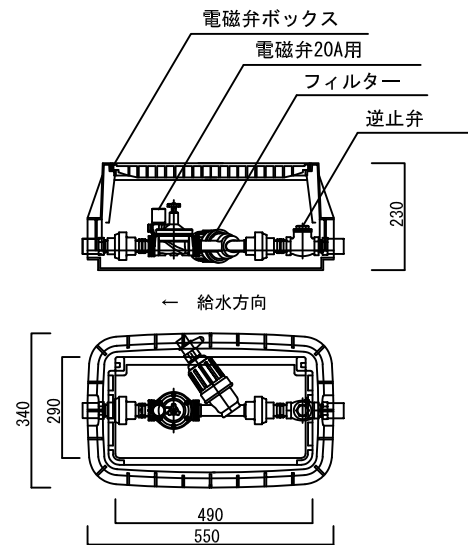
ドリッパー詳細図



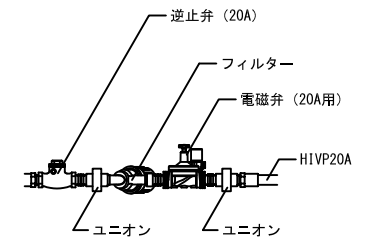
接続コネクタ



電磁弁・電磁弁ボックスセット 詳細



番号	名称	数量	注記
①	逆止弁 20A	1	
②	ニップル 20A	2	PCN-T6
③	ユニオン 20A	2	
④	フィルター スーパー3/4-A	1	AF-39-0A
⑤	緩動電磁弁(2方ソレノイド)	20A	210G-2W
⑥	バルブ用ソケット 20A	2	
⑦	ボックス	1	



備考・変更

TAJIMA
田島緑化プラス株式会社

年月日

検 図

プロジェクト名

図面名称 自動灌水システム機器図
FD-P1

図面番号

整理番号

縮尺

A3:1/20