
FDパネル

(二重床システムのPCパネル)



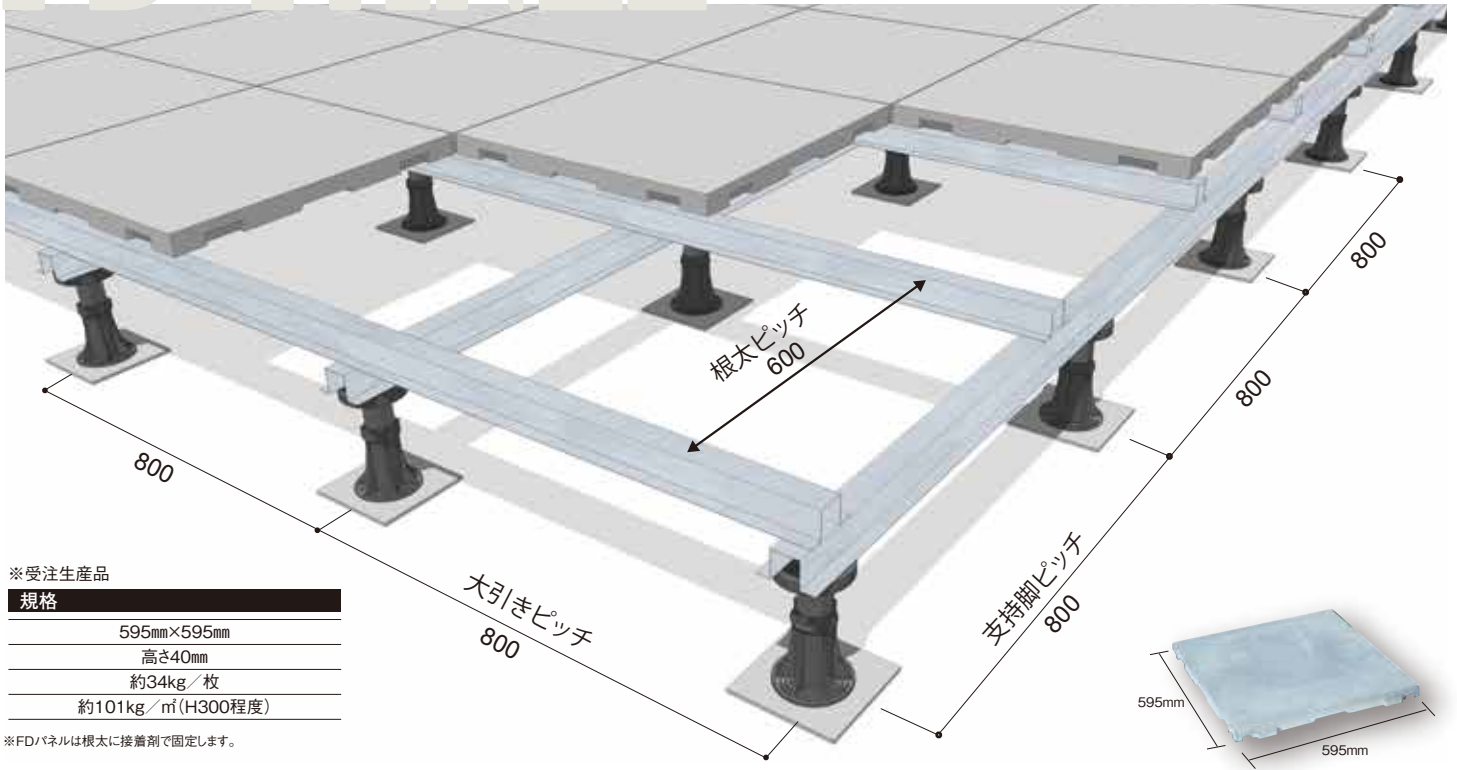
FD-PANEL

FDパネル

(二重床システムのPCパネル)

耐候性、耐衝撃性に優れ、歩行用としても使える、二重床ルーフトッキングシステム用のPCパネルです。安定度の高いPCコンクリートならではのバリアフリー空間の構築も可能です。

※パネル仕上げ高さは160～800mmになります。(左記以外の高さとなる場合はご相談ください。)



※受注生産品

規格
595mm×595mm
高さ40mm
約34kg/枚
約101kg/m ² (H300程度)

※FDパネルは根太に接着剤で固定します。

■FDパネル仕様

仕様	防水保護材	支持脚接着剤	①
			支持脚
FDパネル	防水種別対応ガイドライン参照	スーパーUダイン	マルチポスト OA型～445型
		60g～70g/個	@800×@800

■使用材料

品 種	品 名	規 格	単 位	材 質	備 考
PCパネル	FDパネル	595×595×t40	枚	コンクリート成形板	ブレーン 擬石 洗出
支持脚接着剤	スーパーUダイン	3kgパック	個	1液型ウレタン樹脂系	
鋼製根太	鋼製根太 t40×w60	L/2400	本	ZAM鋼	ハット型ZAM鋼板 61.6mm
PCパネル接着剤	接着剤	320cc×10本入り	箱	1成分変性シリコン系 弾性接着剤	※接着剤は変わることがあります
樹脂製支持脚	マルチポスト	裏表紙参照	個	耐候性樹脂	
鋼製束	鋼製束	特注	個	—	仕上げ高さに合わせて特注製作
ビスA	ドリルビスA	SUS 5×25	箱	SUS	1000個/箱
ビスB	ドリルビスB	SUS 4×16	箱	SUS	1000個/箱(ブロンズ)

カラーバリエーション

標準タイプ



プレーン

擬石タイプ



擬石・稲田

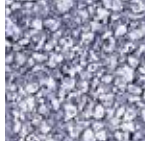


擬石・蛇紋

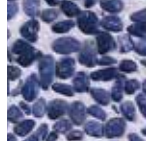
洗い出しタイプ



洗い出し・金華



洗い出し・稲田



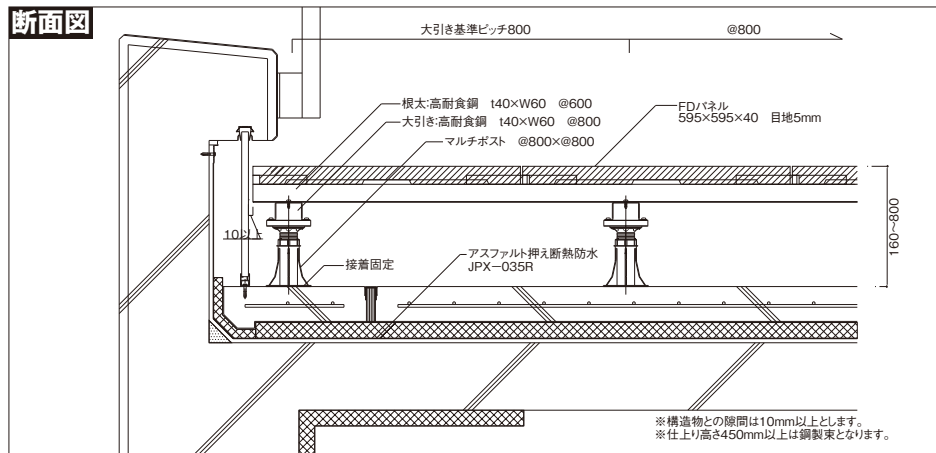
洗い出し・黒石*1

※見本の色は印刷上、現物と幾分の違いがありますので、決定の際は現物をご確認ください。
*1) 洗い出し・黒石は特注品です。価格は都度見積りとなります。



※掲載写真はイメージとなります。

断面図



※露出防水でご検討の際は下記ガイドラインを参照してください。
※根太・大引きの寸法は、現場により変更することがあります。

- FDパネルは受注生産品です。納期に2ヶ月以上かかる場合がありますのでご注意ください。
- FDパネルの端部は風が吹き込まないようにしてください。
- まれに、パネル表面にセメント粉が付着していることがありますので、デッキブラシ等で除去してください。
- コンクリート製品のため、白華現象がおこることがありますが、強度への影響はありません。
- コンクリート製品のため、色ムラが発生する場合があります。
- 重量物を落とさないようにしてください。衝撃で割れ等が発生する恐れがあります。
- 強い衝撃を与えるような行為は行わないでください。ケガや製品が破損する恐れがあります。
- 支持脚ピッチは現場によって変わることがあります。
- 不特定多数の歩行を想定する場合は、アスファルト防水押えコン仕上の上に設置することとします。

②	③	④	⑤	備考
大引	根太	PCパネル接着剤	PCパネル	
鋼製根太 t40×w60 @800	鋼製根太 t40×w60 @800	接着剤	FDパネル	※H300以上は、振れ止めを併用する場合があります。
ビスA 2本/支持脚1個	ビスB 2本/根太交差部	FDパネル接着固定	プレーン 擬石 洗い出し	

■FDパネル 防水種別対応ガイドライン

種別	防水層	防水仕上	表面処理	防水保護材	保護材と支持脚の接着剤	備考	防水層と保護材を接着する場合の接着剤
A	アスファルト防水押えコン仕上	アスファルト上掛	—	押えコンクリート	スーパーUダイン		
B	アスファルト露出防水	露出砂付	—	バリキャップ125×125程度	スーパーUダイン	推奨:バリキャップ	レイコーセメント
C	アスファルト露出断熱防水	露出断熱	—	バリキャップ125×125程度	スーパーUダイン	推奨:バリキャップ	レイコーセメント
D	ウレタン塗膜防水	ウレタン塗膜防水	トップコート (OTコートA)	ビュージスタ125×125程度	スーパーUダイン		セメントVG
E	塩ビシート防水	密着工法	VTコート	ビュージスタ125×125程度	スーパーUダイン		置き敷きを原則とする

※防水層と防水保護材は将来の改修工事の支障となり得るため、原則接着しないものとします。

※防水材は田島ルーフィング社製にて評価しています。他社防水材での評価はしていません。

※上記以外の防水工法は対応不可とします。

※耐風仕様は別途ご相談ください。

※不特定多数の歩行を想定する場合は、アスファルト防水押えコン仕上の上に設置することとします。

充実したラインナップが、
多様な施工場所に迅速に対応します。



- ① **腐朽しない** — オール樹脂製である為、腐朽はありません。
- ② **高い耐水性能** — オール樹脂化で高耐水性を実現。
- ③ **高い耐候性** — 耐候性樹脂を使用し、高い耐候性能を実現。
屋外使用を考慮し、約10年以上設計圧縮耐荷重を維持できる材料を選定しています。
- ④ **ビスを使用しない構造** — ビスを使用しない為、分別廃棄不要→リサイクルし易い設計
- ⑤ **施工が容易** — 特殊な3条ネジ構造で、レベル調整が容易。
- ⑥ **丸型樹脂台板** — 天面の樹脂台板を丸型にする事で、壁際の施工が容易。



■接着剤塗布量の目安
接着剤がナットのメッシュから均等に5mmはみ出す程度

■製品ラインナップ

製品名	FDパネル 仕上げ高さ	上部(a)／下部(b)	調整範囲
0A型	151～160	φ98／φ85	31～40
1A型	156～170		36～50
2A型	166～183	φ98／φ100	46～63
3A型	179～203		59～83
4A型	194～222		74～102
5A型	217～266		97～146
6A型	244～295		124～175
7A型	267～335		147～215
8A型	314～395		194～275
305型	340～425		220～305
445型	410～565	290～445	

※上記以外の仕上げ高さとなる場合はご相談ください。

■製品仕様

材 質：耐候性樹脂
色 調：黒
調 整 範 囲：31～445
上 部 形 状：φ98×15（厚）
設計圧縮耐荷重：3000N/本（約300kgf/本）

■短期圧縮最大破壊荷重強度試験

製品名	最大破壊荷重値	
	N/本	kgf/本
0A型	6,500	663
1A型	7,580	773
2A型	8,640	882
3A型	9,150	934
4A型	6,920	706
5A型	9,620	982
6A型	9,460	965
7A型	8,130	830
8A型	8,650	883
305型	13,700	1,398
445型	13,970	1,426

※試験データは測定値であり、保証値ではありません。

注意 上記の数値はあくまでも最大破壊荷重値です。施工の際は圧縮耐荷重:3000N/本(約300kgf/本)以下になるように使用願います。

田島ルーフィング株式会社

<https://www.tajima.jp>

営業開発部 TEL 03-6837-8910
環境開発課緑化推進グループ TEL 03-6837-8950

田島緑化プラス株式会社

<http://www.tajima-ryokkaplus.jp>

〒120-0046 東京都足立区小台1-3-1
TEL 03-5902-5160 FAX 03-5902-5170

HPからCADデータをダウンロードできます。
<https://www.tajima-ryokkaplus.jp/document/cad.shtml>